

ТЕХНИЧЕСКИЙ ПАСПОРТ ИЗДЕЛИЯ



Производитель: VILPE Oy, Kauppatie 9, 65610 Mustasaari, FINLAND

ALIPAI -160/1000 дефлектор скатный/пологий



Сертификаты: **соответствия**
 пожарной безопасности
 ISO 9001:2015
 ISO 14001:2015

Артикул	Цвет
730202	черный - аналог RR 33, RAL 9017 (de 1,17)

ТЕХНИЧЕСКИЙ ПАСПОРТ ИЗДЕЛИЯ

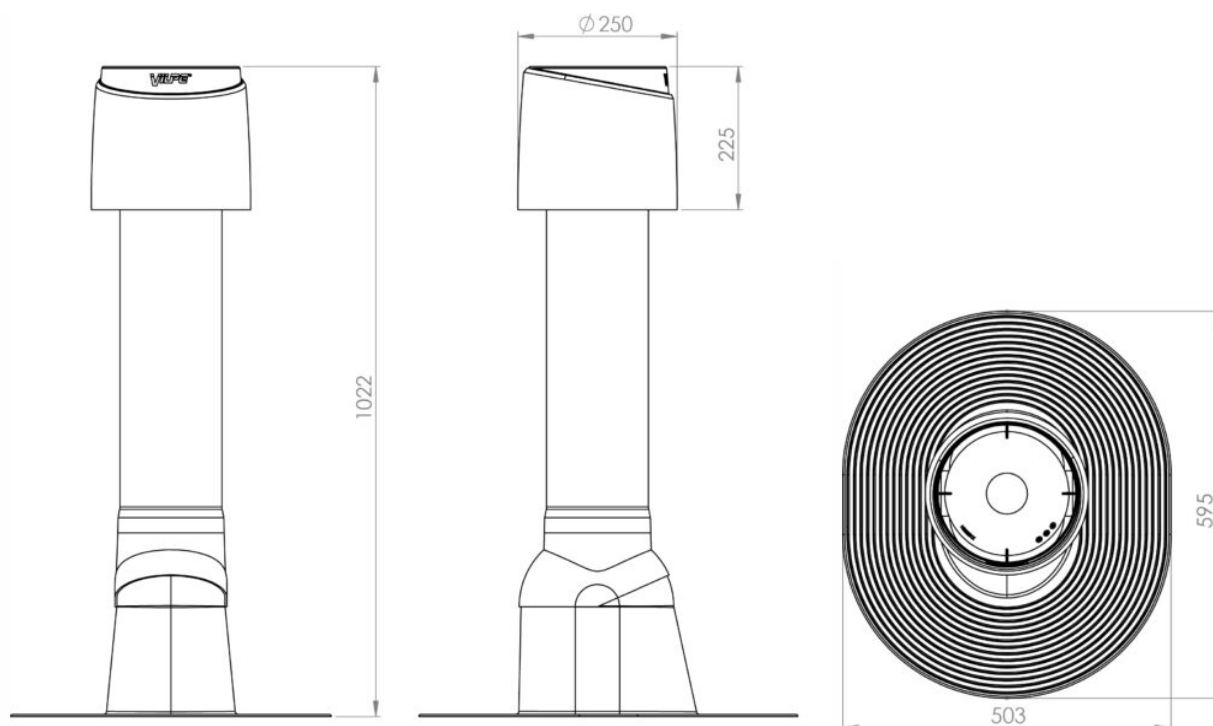
Назначение и область применения

ALIPAИ FLOW-160/1000 дефлектор скатный/пологий для вентиляции скатной и пологой битумной и ПВХ кровли. Включает высокий НУОРА проходной элемент. Дефлекторы на кровле устанавливают рядами из расчета: 1 дефлектор на 150 м².

Комплект: труба с колпаком, НУОРА проходной элемент высокий и набор крепежа.

Технические характеристики

- диаметр трубы дефлектора 160 мм
- общая высота 1022 мм
- вес нетто/брутто 2,89/3,34 кг



Рабочие характеристики

Скорость ветра, м/сек	Воздушный поток, м ³ /час
1	25
2	60
5	150
10	305

ТЕХНИЧЕСКИЙ ПАСПОРТ ИЗДЕЛИЯ

Сырье: полипропилен*

Характеристики материала:

- по горючести группа Г2 (умеренногорючие)*,
- по воспламеняемости группа В2 (умеренно-воспламеняемые)*
- по скорости распространения пламени по поверхности группа РП2 (слабо-распространяющие)*
- устойчив к воздействию: метеоусловий ультрафиолета кислот и щелочей
- температура использования
 - постоянная: от -40°C до +80°C
 - временная: от -55°C до +120°C

*- материал не поддерживает горение

Указания по монтажу

Монтаж проводить в соответствии с монтажной инструкцией, прилагаемой к изделию.

Монтаж изделий необходимо при положительных температурах, при монтаже изделий на кровле соблюдать осторожность и правила техники безопасности.

Изделия нельзя устанавливать рядом с предметами, которые могут отрицательно влиять на функции, цвет или использование изделий.

Указания по эксплуатации и техническому обслуживанию

Изделие должно эксплуатироваться по назначению.

Техническое обслуживание заключается в очистке поверхности изделия и фильтра от грязи и мусора.

Условия хранения и транспортировки

Изделия не относятся к категории опасных грузов, что допускает их перевозку любым видом транспорта в соответствии с правилами перевозки грузов, действующими на данном виде транспорта.

ТЕХНИЧЕСКИЙ ПАСПОРТ ИЗДЕЛИЯ

При железнодорожных и автомобильных перевозках изделия допускаются к транспортировке только в крытом подвижном составе.

Обращаться с товаром с соответствующей осторожностью, избегая ударов и вмятин.

Изделия должны храниться в упаковке предприятия-изготовителя.

Гарантийные обязательства

Изготовитель гарантирует соответствие ALIPAИ -160/1000 дефлектора скатного/пологого требованиям безопасности при условии соблюдения правил и ограничений при монтаже, эксплуатации и обслуживании изделий. При нарушении данных правил или отклонении от них, VILPE Oy аннулирует гарантию на изделие.

Гарантия распространяется на все дефекты, возникшие по вине завода-изготовителя.

Гарантийный срок:

- техническая гарантия -20 лет с даты продажи изделия.
- эстетическая гарантия -10 лет с даты продажи изделия.

Гарантия не распространяется на дефекты, возникшие в случаях:

- нарушения паспортных режимов хранения, монтажа, эксплуатации и обслуживания изделия;
- ненадлежащих транспортировки и погрузочно-разгрузочных работ;
- повреждений, вызванных неправильными действиями потребителя;
- наличия повреждений, вызванных пожаром, стихией, форс-мажорными обстоятельствами;
- наличия следов постороннего вмешательства в конструкцию изделия.

Условия гарантийного обслуживания

- Претензии к качеству товара могут быть предъявлены в течение гарантийного срока.
- Неисправные изделия в течение гарантийного срока ремонтируются или обмениваются на новые бесплатно.
- Вопросы гарантийного ремонта, рекламаций и претензий к качеству изделий решаются в соответствии с «Положением о рекламации».